

TOUCAN 8E NACELLES À MÂT VERTICAL AUTOMOTRICES AVEC DEPORT

Hauteur Travail	8,15 m
Hauteur plate-forme	6,15 m
Déport travail (plate-forme standard)	2,39 m
Déport horizontal (plate-forme XL)	2,65 m
Hauteur libre sous nacelle	5,10 m
Orientation (non continue)	345°
Capacité Plate-forme de travail ¹	200 kg
Longueur totale bras	1,17 m
Débattement angulaire du bras	113° (+45°/-68°)
A. Dimensions plate-forme standard (L x l)	0,85 x 0,90 m
Dimensions plate-forme XL (L x l)	1,10 x 0,90 m
B. Largeur totale	0,99 m
C. Dépassement contrepoids	17,5 cm
D. Hauteur repliée	1,99 m
E. Longueur totale - plate-forme standard	2,09 m
Longueur hors-tout (plate-forme XL)	2,35 m
F. Empattement	1,20 m
G. Garde au sol	10 cm
Poids - plate-forme standard ²	2.120 kg
Poids de la machine - plate-forme XL ²	2.340 kg
Pression au sol maximum	18,2 kg/cm ²
Vitesse de translation - repliée	5,5 km/h
Vitesse de translation - dépliée	0,75km/h
Rayon de braquage (extérieur)	1,99 m
Rayon de braquage (intérieur)	0,55 m
Pente admissible	25%
Pente franchissable	25%
Angle de braquage	60°
Dévers maximum autorisé	2°
Pneus (pleins)	406 x 125 mm
Système électrique	24V DC
Batteries	24 V - 185 A/hr
Chargeur	24V - 25A
Moteurs de roues	2 Moteurs AC
Freins	Disques
Moteur électrique	3kW 24V DC
Système hydraulique	10 L
Angle de braquage	75

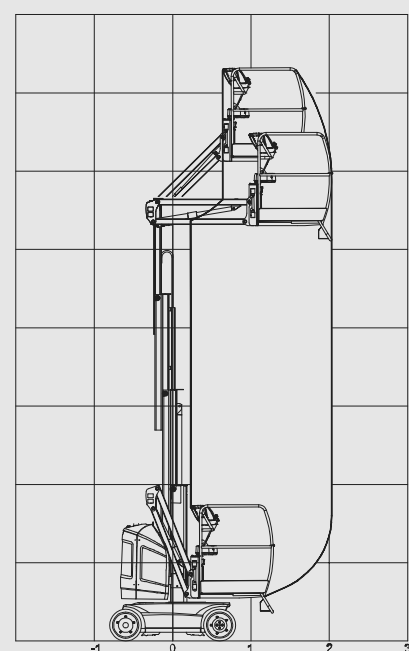
JLG Industries, Inc. compte parmi les principaux concepteurs et fabricants d'équipements d'accès (services et accessoires associés compris) du monde.

JLG dispose d'unités de production aux États-Unis, en France, en Roumanie, en Chine et en Belgique. Les clients de JLG à travers l'Europe, la Scandinavie, l'Afrique et le Moyen-Orient bénéficient d'un réseau de points de ventes et de services dédiés conçus pour répondre aux plus hautes exigences en matière de support.

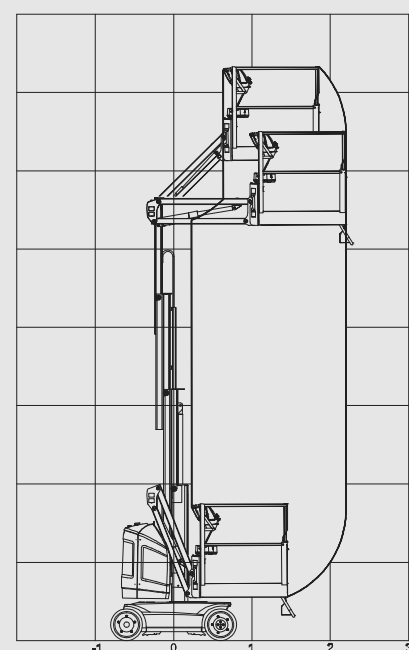
JLG est une filiale d'Oshkosh Corporation.

www.jlgeurope.com

Toucan 8E



Toucan 8E XL



¹ Capacité 2 personnes en intérieur et extérieur (vent maxi 12,5 m/s)

² Les spécifications peuvent varier en fonction des réglementations en vigueur dans le pays d'utilisation ou par l'adjonction d'équipements optionnels.